

# 激光自动上下料系统 (单库激光一拖二 GL3015-02) 技术协议



江苏同轫智能科技有限公司

2025年4月12日

## 目录

一、公司简介 .....	3
1.公司介绍 .....	3
2.自动化方案供应商 .....	4
二、项目概述 .....	5
1.设备简介 .....	5
2.设备组成 .....	6
3.主要技术参数 .....	6
4.主要部件品牌 .....	7
5.自动化生产过程介绍 .....	8
三、设备说明 .....	9
1.单列料库 .....	9
2.自动上料系统 .....	10
3.自动下料系统 .....	11
4.原料小车 .....	12
5.半成品小车 .....	12
6.机架 .....	13
四、设备使用条件 .....	14
五、售后服务 .....	14
1.设备的安装调试 .....	14
2.设备的运输 .....	14
3.设备验收标准 .....	14
4.设备操作培训 .....	14

## 一、公司简介

### 1.公司介绍



江苏同轡智能科技有限公司是一家专注于钣金自动化智能装备和钣金生产智能管理软件的研发、生产、销售及服务的智能装备企业，公司位于江苏省丹阳市开发区通港路精密制造产业园，并在华北、华东、华南、西北均有分支办事机构。

公司拥有多名机械、软件、电气专业技术骨干，具备核心竞争力及先进的研发技术，目前与国内外多家主机厂商达成战略合作协议，为主机厂提供优质的智能化解决方案及产品；产品与国内外同类产品相媲美，具有质量稳定、安全可靠、智能化等特点。



#### 核心产品

钣金智能生产线、激光切割机、数控冲床自动化生产单元、自动分拣系统、折弯自动化单元、立体仓库及钣金智能生产管理系统。

主要应用于钣金制造业工厂自动化、智能化的生产转型。

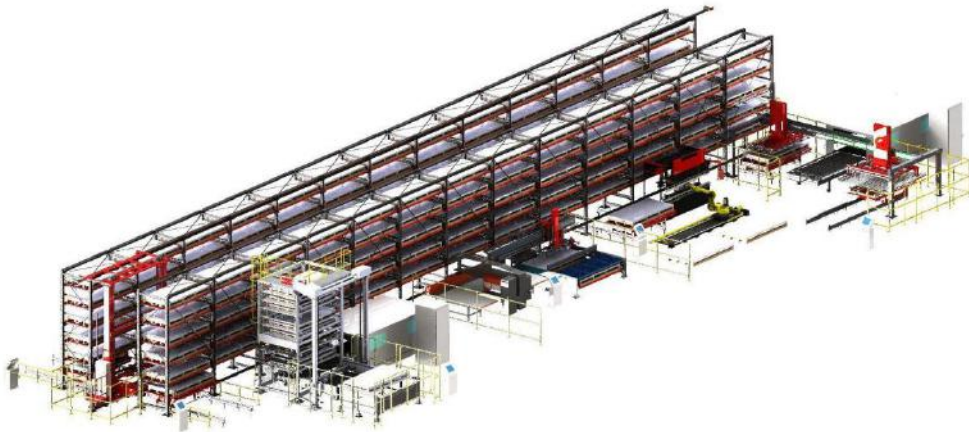


#### 经营理念

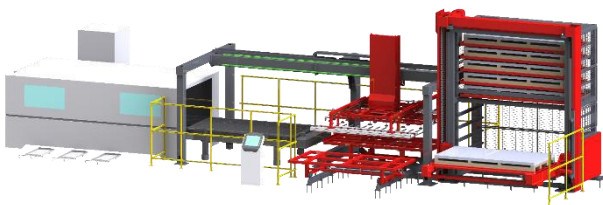
以推动智能制造为己任，技术领先、客户满意、员工满意为宗旨。

## 2.自动化方案供应商

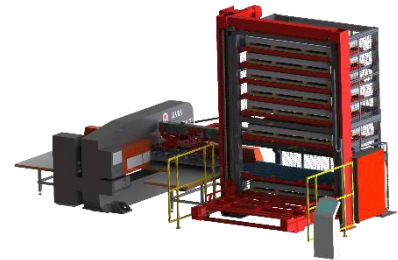
秉承以客户为中心的理念，同轡智能帮助客户，通过多工厂多平台上提供先进的自动化生产解决方案，帮助客户实现智能制造。



立体智能仓库



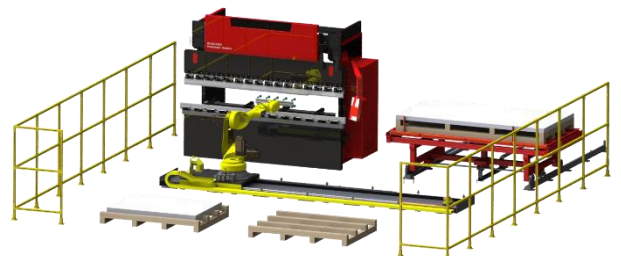
激光自动单元



数冲自动单元



数冲上下料

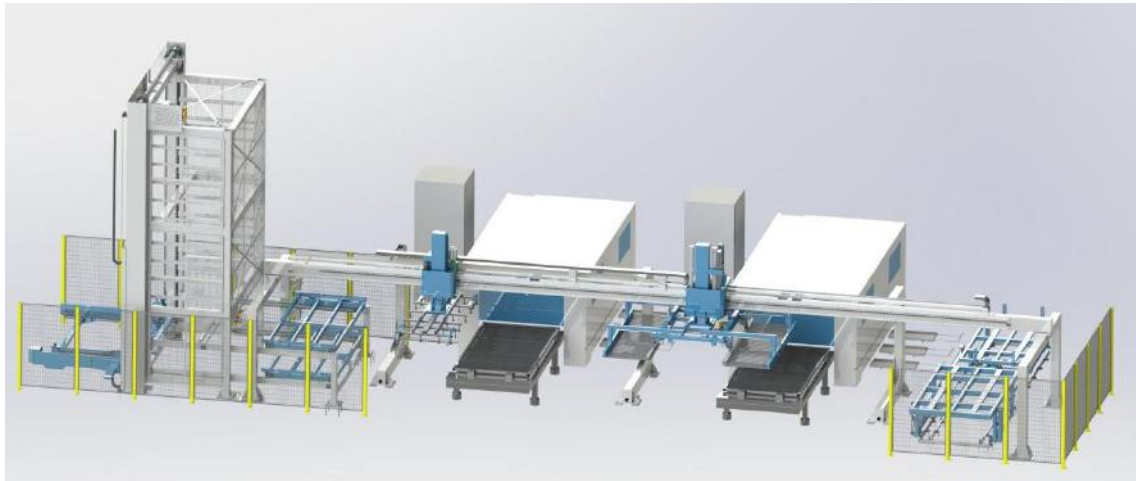


自动折弯工作站

## 二、项目概述

### 1.设备简介

料库激光自动上下料系统是集原材料的存储、调度、自动上料、自动卸料、自动码垛为一体的全自动化生产单元，由存储料库（包含料库、存取升降机、双层原料小车），激光上下料装置（包含 C 型框架、X 轴移动横梁、Z 轴提升装置、吸盘部件、叉齿部件、双层半成品小车）及控制系统组成。可实现自动上料、自动加工、自动下料、自动堆垛等工作任务，大大提高了生产效率，减轻劳动力负担，降低生产成本，具有效率高、成本低、操作方便的特点。



## 2.设备组成

序号	名称	规格/型号	数量
1	单列料库	3000×1500	1
2	自动上料系统	3000×1500	1
3	激光切割机主机	用户自备	
4	自动下料系统	3000×1500	1
5	原料小车	3000×1500	2
6	半成品小车	3000×1500	2
7	围栏		1

## 3.主要技术参数

项目	单位	参数
最大上料板材厚度	mm	6.0
最小上料板材厚度	mm	0.5
最大上料板材尺寸	mm	3000×1500
最小上料板材尺寸	mm	1500×1000
原材料装载重量	T	3
原材料存储高度	mm	260
原材料装在层数	层	10
设备功率	KW	25
设备进气管要求	mm	16
加工材质		SPCC、SPHC、SGCC、SECC、SUS、
电源要求		3 相 5 线 380V

#### 4.主要部件品牌

该套设备定位于高端设备，同时为了减少设备使用故障率，所采用的主要控制硬件均采用进口及国产高端产品。

清单如下：

编号	部件名称	厂商
1	伺服电机	信捷/汇川
2	伺服驱动器	信捷/汇川
3	导轨	AirTAC/鼎翰
4	电磁阀	台湾 AirTAC
5	气缸	台湾 AirTAC
6	气动元件	AIRTAC
7	吸盘	AIRBEST、CTM
8	接近开关	OMRON
9	PLC 控制器	西门子
10	触摸屏	昆仑通态 tpc1031ni
11	断路器、接触器	施耐德
12	按钮	施耐德
13	高柔拖链电缆	进拖链电缆线使用高柔电缆，电缆 弯曲半径 < 拖链弯曲半径
14	伺服电机减速机	通力
15	交流电机减速机	通力

## 5. 自动化生产过程介绍

### (1) 控制系统架构

料库作为主站负责物料排序与供料，激光上下料端执行加工任务。触摸屏与 PLC 实时通讯，实现板材数据存储、任务下发及状态监控。

操作人员在触摸屏上按工单顺序编辑板材加工任务，指定机床号、加工数量及优先级。系统根据任务列表自动分配板材至对应机床，支持动态调整任务优先级。设备运行异常时自动暂停并报警，故障信息可在触摸屏查看。

### (2) 自动化运行流程

料库提升机构将空托盘移至上料位，叉车装载板材后，人工在触摸屏输入板材参数（如尺寸、材质等）。触摸屏与 PLC 通讯，将板材数据存入寄存器并显示在仓位列表中。

操作人员选择待加工板材，按生产计划将任务依次添加至执行列表，系统生成排序后的任务队列。软件将任务列表下发至料库 PLC，料库根据机床需求分配板材。上下料 PLC 根据板材尺寸控制吸盘区域动作，确保精准抓取。指定加工机床号后，PLC 驱动吸盘将板材移送至对应激光机，执行切割任务。

完成指定加工数量后，PLC 反馈信号至料库，触发下一任务调度。当前板材加工完成后，系统自动推送下一任务至上下料端，循环执行直至工单完成。所有任务完成后，系统提示人工补料或新建工单，空托盘返回料库重新入库。

### 三、设备说明

#### 1.单列料库

料库整机连接均采用螺栓模块化安装。利用叉车把整垛放到专用托盘上,进行板材入库;同时在料库主控制触摸屏上录入板材料号、数量等信息;提升机将托盘送至料库托盘存放位置。料库上料十分方便,带木托盘的物料整垛上料,免去了去木托盘的繁琐工作。

存取升降机由平移和升降装置两部分组成。平移输送装置由安装于提升机上面的驱动链条完成驱动,将料库中或出料车上的托盘拖入或拉出。托盘升降装置是由伺服电机、减速机、链轮轴及立柱边的链条、固定链轮等组成的驱动机构;将原料托盘升降并停止于料塔架中的任一货格位置,并保证托盘导轨对接。

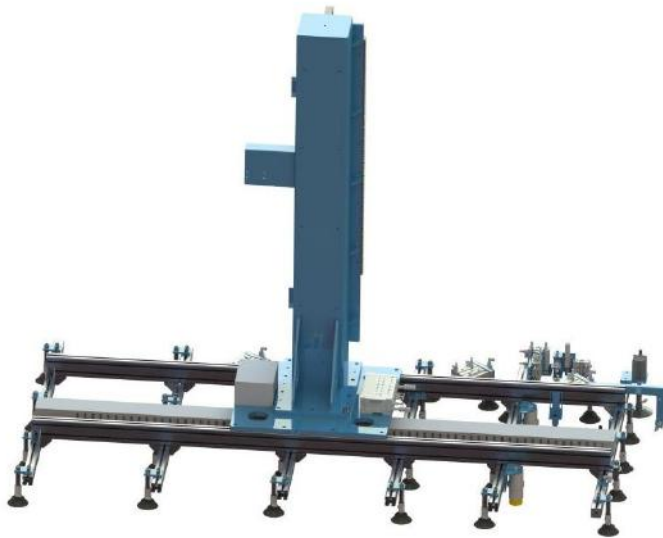


## 2.自动上料系统

上料装置的设计是为了实现板材的自动上料、定位。

以下是该上料装置的关键组成部分和功能：

- (1) 真空吸盘抓手：用于吸取板材，确保板材在搬运过程中的稳定性和安全性；配备有板厚检测功能，以防止吸起多张板材或不符合厚度的板材。
- (2) 齿轮齿条传动结构：用于 X 轴/Z 轴运行，确保运行的稳定性和精度。
- (3) 扳边装置：用于分离板材，特别是对于粘在一起的板材，确保板材能够被有效分离。
- (4) 测厚：通常包括高精度的传感器和控制系统，能够准确测量板材的厚度。测厚旨在确保加工材料的厚度符合要求，避免因板材厚度不符导致的加工问题；还可以检测板材是否为双层或多层粘连，确保每次只处理单张板材。



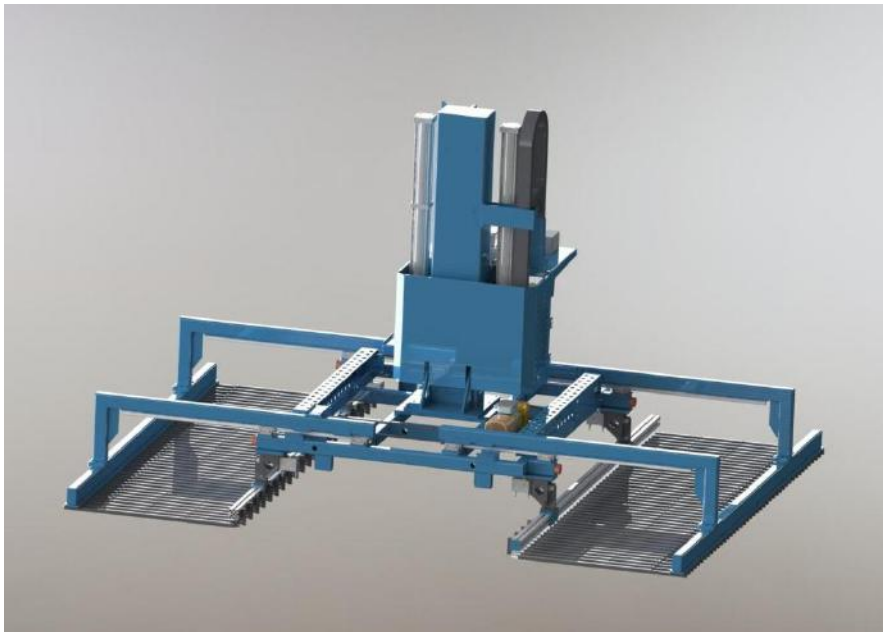
测厚功能主要用于防止上料机械手所取的板材厚度与加工程序所对应的板厚规格不一致，避免加工错误板厚的工件，以及对设备带来的伤害。同时，测厚功能还可以防止机械手取到产生异常粘连的双层板材，避免这样的双层板材在后续的上料、定位、加工、下料等环节都会出现的异常事故。

### 3.自动下料系统

下料装置为双边料叉下料，左右两侧下料料叉通过电机控制开合。

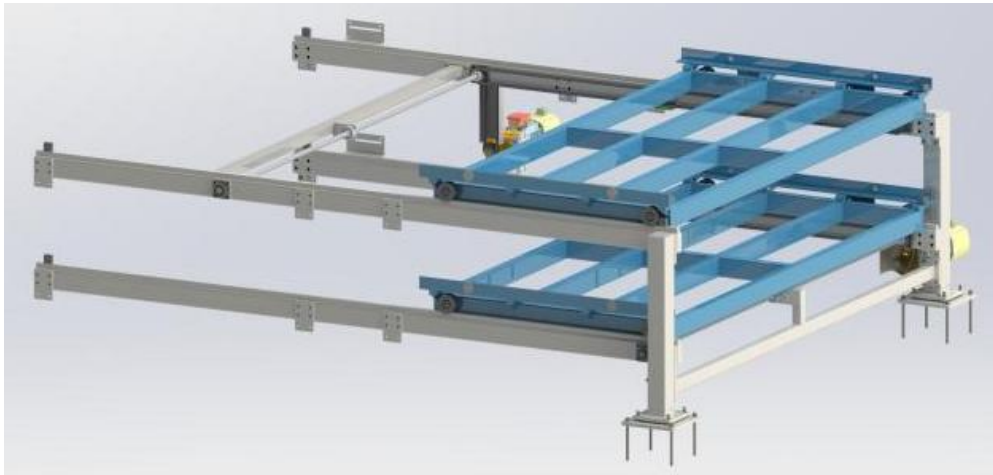
板材下料通过抱叉插齿进行插取半成品整板下料，抱叉伸进激光切割机加工台面，抱取后下料至半成品台车，插齿防刮伤设计，避免板材划伤。

下料装置通过抱插插齿实现高效抓取与放置，结合防划伤设计、双层台车输送及智能控制系统，形成完整的自动化下料流程，适用于高精度、高效率的激光切割生产场景。



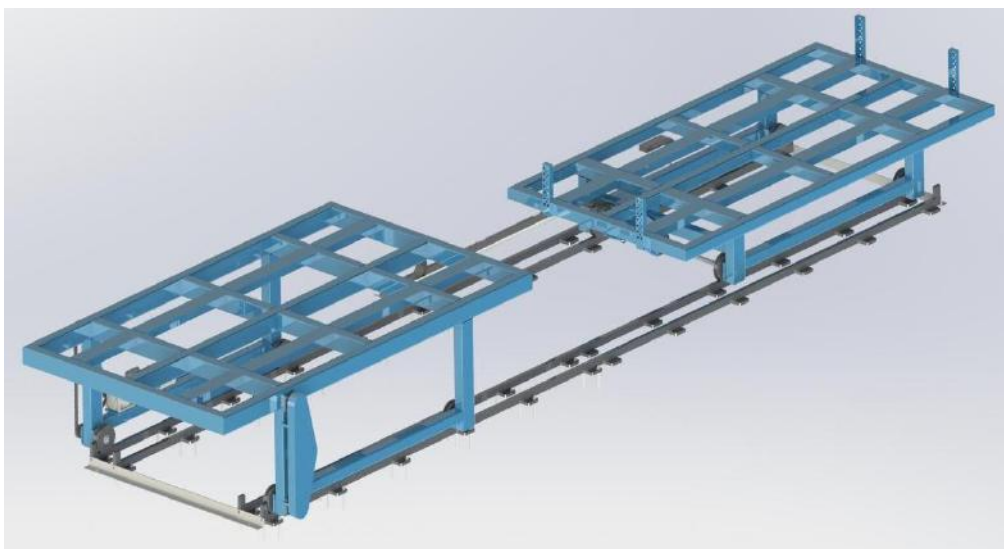
#### 4.原料小车

原料小车为双层台车,台车为整体型材焊接,原料小车配有导杆和磁力分层。台车上配备感应灯,用于检测原材料是否用完。台车驱动方式为电机驱动,每一个台车配备一个电机。原材料区域双层高低车可以交替运行,满足两种不同材料进行上料。



#### 5.半成品小车

半成品小车为双层台车,台车为整体型材焊接,采用电机驱动,在轨道上沿水平方向移动。半成品区域双层高低车可以对应两台激光机不同材料加工后半成品的码垛,同样可以对应单张半成品下料,移动到安全区进行人工分拣,按需求进行灵活对应切换。



## 6.机架

整体结构采用高强度厚壁型钢焊接组装，确保承重性和稳定性。

上下料系统桁架采用 C 型立柱单横梁结构，搭配立柱和固定梁，通过精密元件紧固连接，直线导轨和齿轮齿条组合，确保垂直方向运动的稳定性。梁和立柱均可以独立调整水平及锁定，水平行走采用电机驱动齿轮齿条传动。采用高柔性电缆和高强度环形拖链，适合于拖链快速弯曲和移动，保证长期运行可靠。

X 轴通过伺服电机驱动，两端配备线轨及齿条，保证运行平稳性。Z 轴提升装置采用伺服电机驱动控制，运行速度可调，满足不同重量板材运行速度控制要求。齿轮齿条的传动方式，运行平稳。升降机构配有平衡气缸，使升降更平稳、可靠。Z 轴提升伺服电机带抱闸，保证 Z 轴在断气断电时不下坠。



## 四、设备使用条件

- 1.设备控制使用了许多电子产品，对环境的温度要求为 0°C—55°C；
- 2.设备电气控制为高精密，对环境的湿度为 15 ~ 90%RH（无露水）；
- 3.设备使用三相四线制电源输入，对电源的要求为相电压 380V，电压波动±5%；
- 4.电源对电网的频率的要求为正常电网要求的 50HZ，频率波动±5%；
- 5.设备正常运行对气源的要求为进气管 16mm，压力为 0.6MP—0.8MP。

## 五、售后服务

### 1.设备的安装调试

销售合同中所提供的所有设备均由我公司安装及调试，我公司安装调试工程师随设备到达现场，设备安装调试均由我公司工程师进行；设备安装调试时间为\_\_\_\_天，调试完成后进行两天设备试用，试用完成后根据合同中所提到的技术参数进行验收；验收合格后我公司工程师将为客户进行培训。

### 2.设备的运输

我公司设备均采用汽车货运到客户指定现场，到达客户现场之前全权由我公司进行调度，到达客户现场后由客户协助我公司工程师进行设备的卸货工作，随机附件随设备一起到达现场。

### 3 设备验收标准

验收后标准依据与客户签订的合同参数进行验收。

### 4.设备操作培训

当设备完成验收后客户进行组织人员，由我公司对客户处需要培训人员进行

设备的操作培训，直至受培训人员完全掌握；主要培训项目如下：

- (1) 设备的结构以及设备运行流程；
- (2) 设备的操作使用；
- (3) 设备的维修保养以及故障排除。

甲方代表：

乙方代表：

日 期：

日 期：